



ISO 130

Helisolerade skjutdörrar för montage i fasad



GLAS IN

SÅ KLART

Fasadpartier med stor öppningsbarhet

ISO 130 är helisolerade skjutdörrar som är anpassade för montage i husfasad. Vid extremt utsatt vindläge bör ISO 155 väljas istället.

Underhållsfritt

Ramarna är av aluminium, både på in- och utsidan. Därför är de helt underhållsfria och mycket robusta.

God isolering

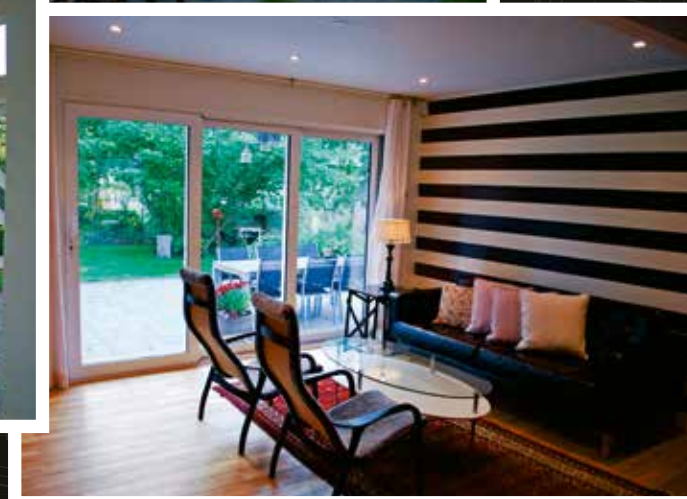
Systemets köldbryggor är brutna med fiberglasarmerad polyamid och levereras som standard med ett D4-16 isolerglas (energi + argon) med ett U-värde på 1,1. Önskas extremt god värmeisolering kan man välja glas med U-värden ända ner till 0,5.

Öppningsbarhet

Kullagrade hjul och rostfria rälsar i botten-skenan gör att även stora dörrar rullar väldigt lätt. Med upp till 3 spår på skenorna finns möjlighet att öppna upp cirka 67%. Botten-skenan går att bygga ner helt, för att slippa tröskel på insidan.

Måttanpassat

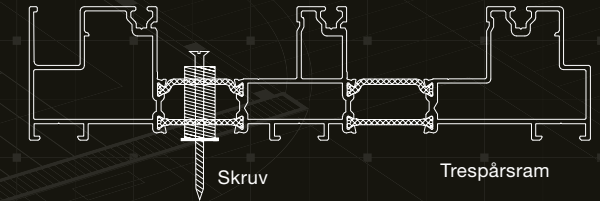
Vi har inga standardmått varken på bredd eller höjd, utan allt skräddarsys för att passa just ditt hus.



Monteringsanvisning

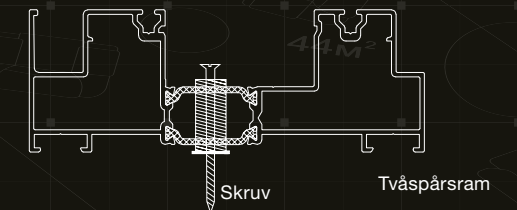
1. Skruva ihop ramen

Tryck i de 8 vinklarna i de gerade hörnen på de lodräta skenorna. Applicera silikon i de sågade aluminiumskarvarna. Spänn ihop skenorna med tillhörande skruv till en ram.



2. Montera ramen

Placera ramen i dörrhålet. De borrade hålen på ramens botten-skenan skall vara ner och utåt. Ramen skall skruvas genom befintliga karmhylsor. Justera ut dessa emot vägg och tak innan ni skruvar i skruvarna. OBS! Ramen skruvas ej i botten-skenan, den fästs med silikon. Det är viktigt att botten-skenan är i våg. Väg in med vattenpass. Använd distansklossar vid behov. Tryck fast rälsen i botten-skenan.

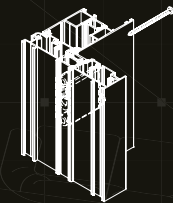


3. Montera fast parti

Lyft upp det fasta partiet utan glas i det yttre spåret på toppskenan och vinkla därefter in partiet och placera det på botten-skenans yttre spår. Fäst partiet med 5 skruvar (5,5x100mm), som skruvas genom partiet och in i sido- och botten-skenan.

4. Montera glaset

Tag bort glaslisterna från det fasta partiet. Lägg 2 distansklossar av plast i partiets botten. Ställ glaset på distansklossarna och montera den övre och undre glaslisten. Glaslisten ska hållas på plats samtidigt som en liten bit gummilist trycks i för att hålla glaslisterna på plats (färgmarkeringen mot dig). Vid behov använd en träkil. Fixera glaset i sidled med distansklossar och silikon så att glaset inte ligger an mot partiets ram. Montera glaslisterna och gummilisterna på sidorna. Tryck i gummilisten runt om. Tänk på att inte späna ut gummilisten, då kommer denna att krypa tillbaka så småningom.

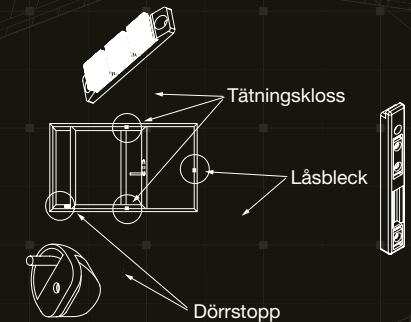


5. Montera skjutbara dörrar

Lyft upp den skjutbara dörren i spåret på toppskenan och vinkla därefter in dörren och placera den på botten-skenans spår. Dörren med handtag skall vara innerst.

6. Montera låsbleck

Märk ut var i karmen låsblecket skall monteras. Skruva fast låsblecket med tillhörande skruvar och finjustera vid behov.



7. Montera tätningklossar

Skruva fast de borstlistförsedda tätningklossarna på ovan- och underskenan där dörrarna lappar över varandra. Applicera rikligt med silikon under dessa klossar.

8. Montera dörrstopp

Borra ett 5mm hål till dörrstoppens befintliga utbyggnad. Hålet borras 55mm upp på dörrrens bottenprofil. Detta för att undvika att hamna i hjulen. Skruva fast dörrstoppen med tillhörande skruv.



GLAS IN
SÅ KLART



	Classic	Classic Plus	ISO 68	ISO 130	ISO 180	ISO VIK
Isoleringsförmåga	◀	◀	◀	●	●	●
Vindtätthet	◀	◀	◀	●	●	●
Öppningsbarhet	◀	◀	◀	●	◀	●



glasin.se