



Classic

Robusta skjutdörrar för isolerade uterum



GLAS IN

SÅ KLART

Robusta oisolerade skjutdörrar

Classic är ett mycket robust oisolerat skjutdörrssystem som levereras med ett 6 mm tjockt glas. De stabila aluminiumramarna i kombination med det tjocka glaset gör att dörrarna blir mycket stabila. Detta gör det möjligt att tillverka mycket stora dörrar utan att behöva dela dem med mittspröjs. Då får ditt uterum stora, fina glasytor. Det är inte heller någon risk att de skakar när det blåser.

De kullgrade, rostfria hjulen gör det enkelt att öppna dörrarna. Med 5 dörrar ges möjlighet att öppna upp uterummet till cirka 80%. Bottenskenan levereras alltid med ett extra spår på insidan, vilket gör att man kan sänka ner skenan helt för att slippa trösklar på insidan. De fasta partierna finns även vinklade 45° för enkelt och snyggt montage vid brutna hörn.

Vi har inga standardmått varken på bredd eller höjd, utan allt skräddarsys för att passa just ditt uterum.

Till Classic rekommenderar vi 16 mm kanalplasttak.

Standardfärger

- Natureloxerat (Silver)
- Vitlack
- Antracitgrå struktur

Ni kan få systemet i valfri RAL-kulör som tillval.



Monteringsanvisning

1 Montera skenor

Skruva fast den övre och den undre skenan med minst 3 skruvar, max avstånd mellan skruvarna 600 mm. Den stansade skenan med ett extra spår är den undre skenan. Det extra spåret ska vara på insidan.

2. Montera dörrar

Tryck upp dörrarna i övre skenan och ställ ner dem med hjulen på den undre skenan. Börja med yttersta dörren och placera de övriga mitt för varandra. Tryck i täckbrickorna (4 st/dörr) uppe och nere på dörrens sidor.

3. Montera U-profiler

Tryck på U-profilerna på de yttersta dörrarna på var sida och markera U-profilernas läge i dörröppningen. Skruva därefter fast U-profilerna i dörröppningarna, max avstånd mellan skruvarna 600 mm.

4. Montera handtag

Fäst handtagen med popnitar, plåtskruvar eller silikon. OBS! Glaset går in i ramen, borrhålet får max nå 30 mm från ytterkanten. Om handtag även ska monteras på utsidan så måste U-profilen bockas ut något.

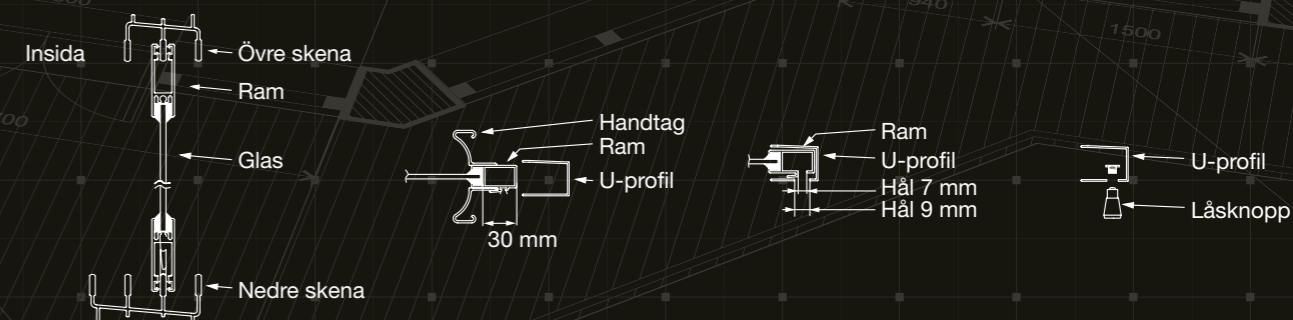
Dörrarna kan rulla trögt då de är nya.

Montera låsknopp

Förborra 4 mm hål i U-profilen och ramen, borra ej igenom hela ramen. Borra ett 9 mm hål i U-profilen och ett 7 mm hål i ramen. OBS! Glaset går in i ramen, borrhålet får max nå 30 mm från ytterkanten. Skruva av den gängade bussningen från låsknoppen och montera i U-profilen (se bild).

Montera nyckellås

Borra 10 mm och 4 mm hål enligt medföljande mall. Fäst med medföljande skruvar. Vid behov bocka ut U-profilen.





	Classic	Classic Plus	ISO 68	ISO 130	ISO 180	ISO VIK
Isoleringsförmåga	1/2	3/4	4/4	4/4	4/4	4/4
Vindtätthet	1/2	3/4	4/4	4/4	4/4	4/4
Öppningsbarhet	1/2	3/4	4/4	4/4	4/4	4/4

glasin.se